



Dávkořač pěnového řyřla, objem 1 l, materiál bílý plast ABS - SLDN 05

Foam soap dispenser, volume 1 l, white plastic ABS - SLDN 05

Dávkořač pěnového řyřla, objem 1 l, materiál řerný plast ABS - SLDN 05N

Foam soap dispenser, volume 1 l, black plastic ABS - SLDN 05N

Dávkořač tekuté a řelové dezinfekce a řelového řyřla, objem 1 l, materiál bílý plast ABS - SLDN 06

Liquid/gel disinfection and soap dispenser, volume 1 l, white plastic ABS - SLDN 06

Dávkořač tekuté a řelové dezinfekce a řelového řyřla, objem 1 l, materiál řerný plast ABS - SLDN 06N

Liquid/gel disinfection and soap dispenser, volume 1 l, black plastic ABS - SLDN 06N

Dávkořač tekuté dezinfekce se sprejovým rozstřikem se speciální pumpou, objem 1 l, materiál bílý plast ABS - SLDN 07

Liquid disinfection dispenser with spray spatter, volume 1 l, white plastic ABS - SLDN 07

Dávkořač tekuté dezinfekce se sprejovým rozstřikem se speciální pumpou, objem 1 l, materiál řerný plast ABS - SLDN 07N

Liquid disinfection dispenser with spray spatter, volume 1 l, black plastic ABS - SLDN 07N

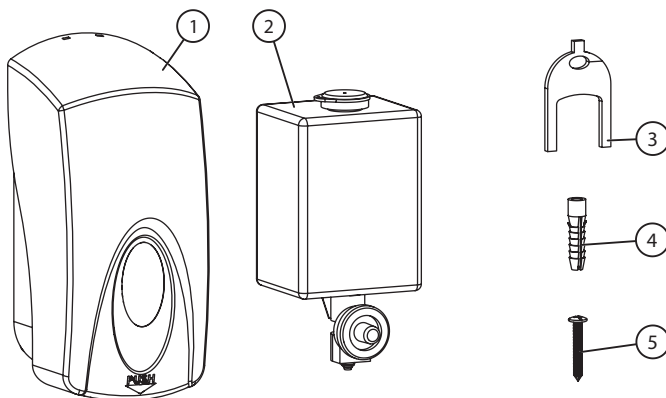
| | | | |
|--------------------------|--------------------------|----------------------------|--------------------------|
| CS Montážní řavod | RU Инструкция по монтажу | RO Instrucțiuni de montaj | NL Montage instructie |
| SK Montážny řavod | DE Montageanleitung | ES Manual de instrucciones | LT Montavimo instrukcija |
| EN Mounting instructions | PL Instrukcja montaży | FR Notice de montage | HU Szerelési útmutató |

| | | | |
|-------------------------|--------------------------|-------------------------|--------------------------|
| CS Specifikace dodávky | RU Спецификация поставки | RO Componente livrate | NL Leveringsomvang |
| SK Špecifikácia dodávky | DE Lieferumfang | ES Función estándar | LT Tiekimo specifikacija |
| EN Supplied equipment | PL Specyfikacja dostawy | FR Equipements fournies | HU Tartozékok |

SLDN 05 - Obj. ř. (Code Nr.) - 72050
SLDN 05N - Obj. ř. (Code Nr.) - 72051

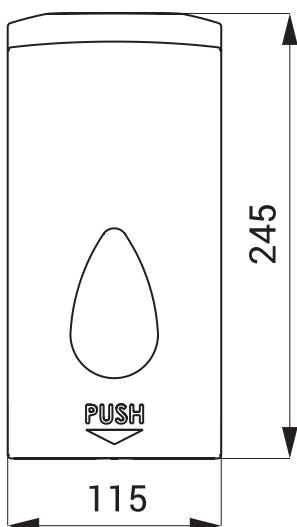
SLDN 06 - Obj. ř. (Code Nr.) - 72060
SLDN 06N - Obj. ř. (Code Nr.) - 72061

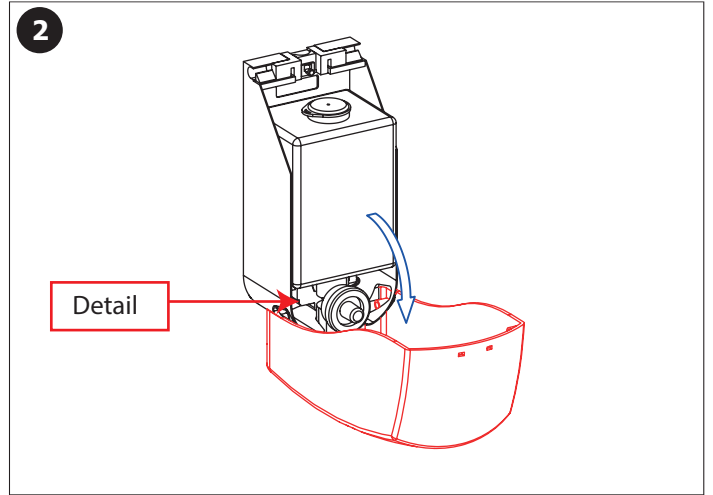
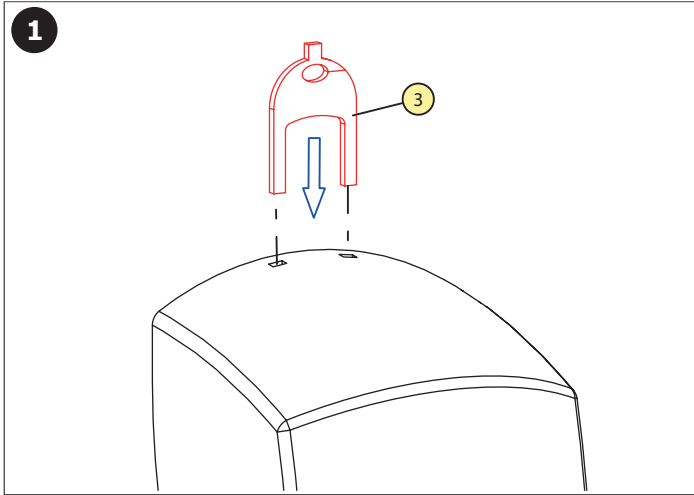
SLDN 07 - Obj. ř. (Code Nr.) - 72070
SLDN 07N - Obj. ř. (Code Nr.) - 72071



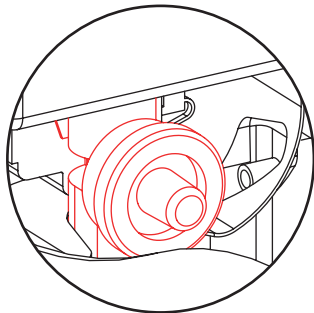
| Pozice / Position | Počet / Quantity |
|-------------------|------------------|
| 1 | 1 |
| 2 | 1 |
| 3 | 1 |
| 4 | 4 |
| 5 | 4 |

| | | | |
|---------------|----------------|----------------|---------------|
| CS Rozměry | RU Размеры | RO Dimensiuni | NL Afmetingen |
| SK Rozmery | DE Abmessungen | ES Dimensiones | LT Dydis |
| EN Dimensions | PL Rozmiary | FR Dimensions | HU Méretek |

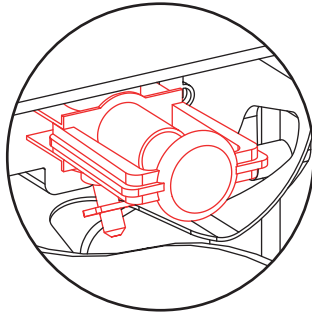




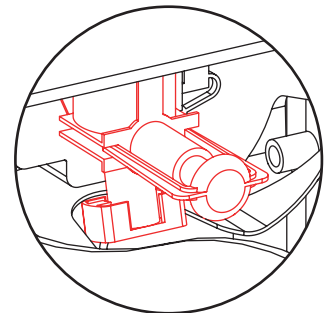
DETAIL



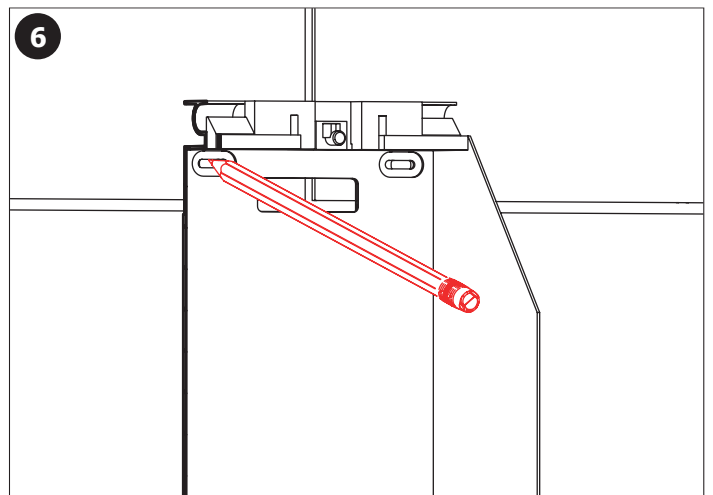
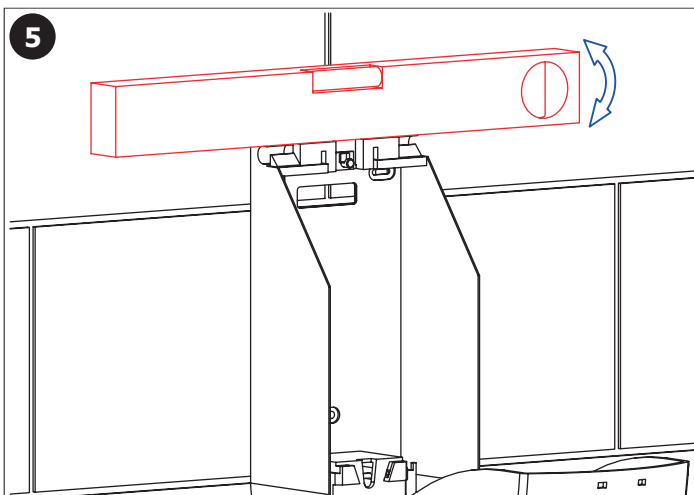
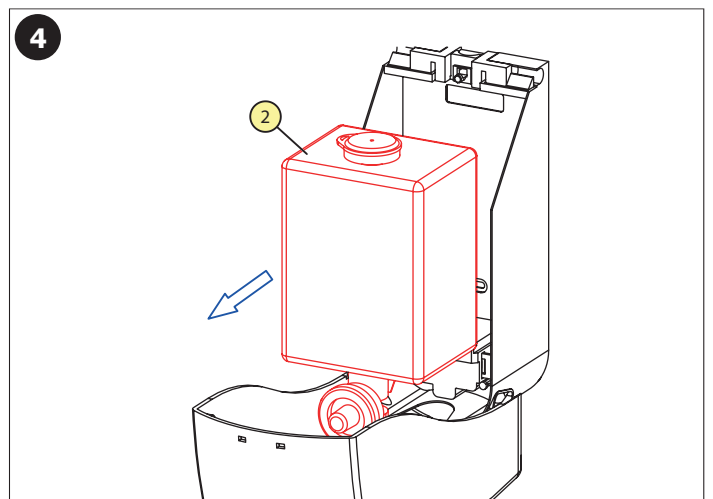
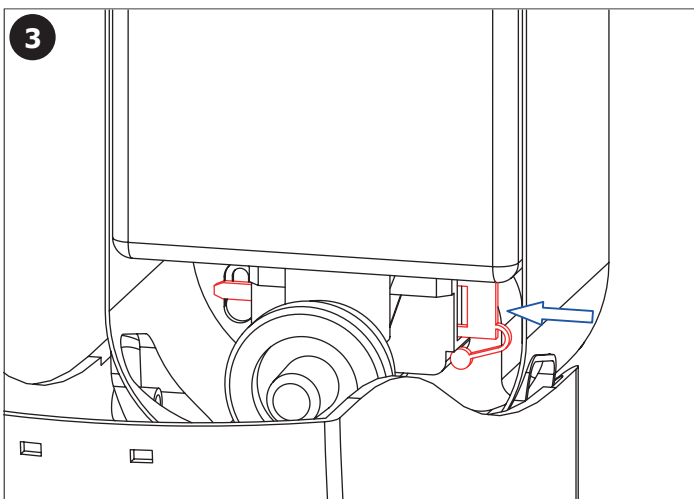
SLDN 05, 05N

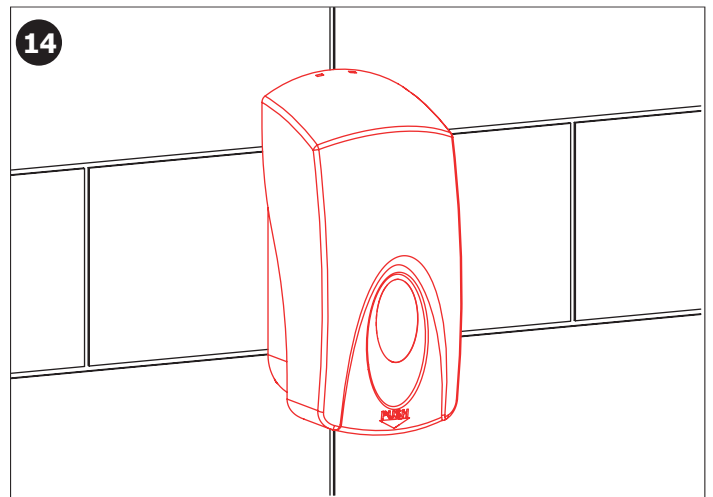
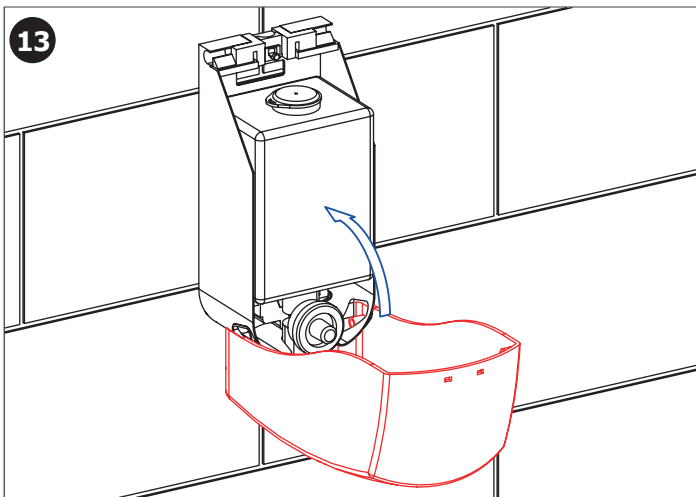
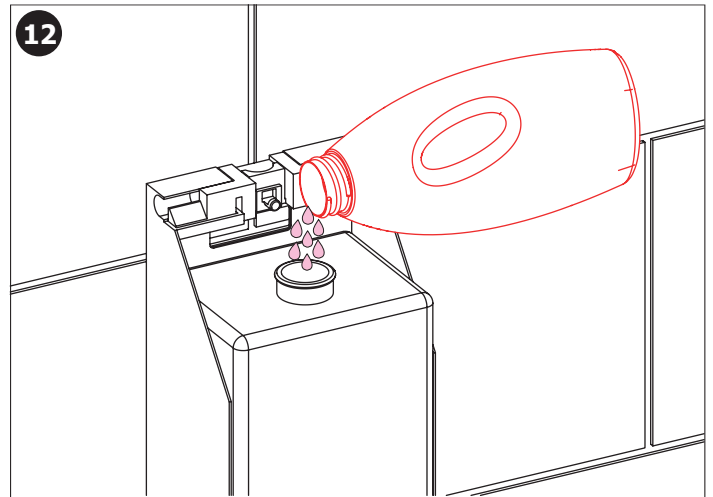
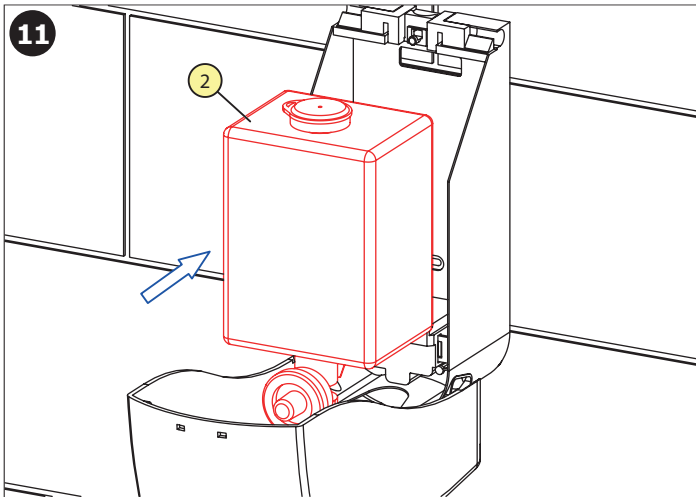
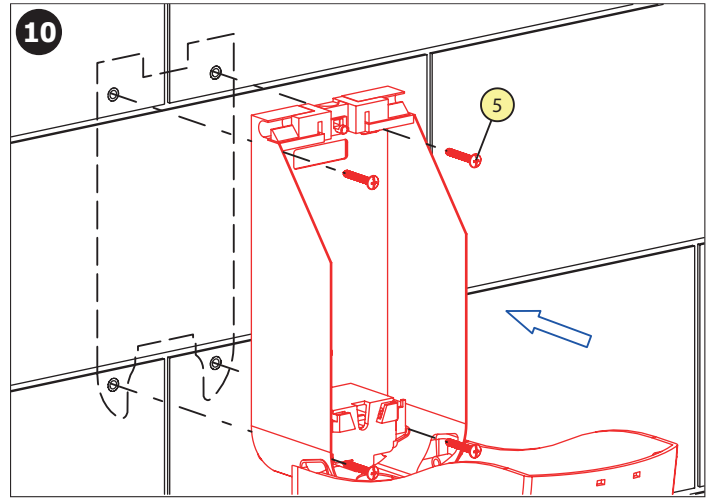
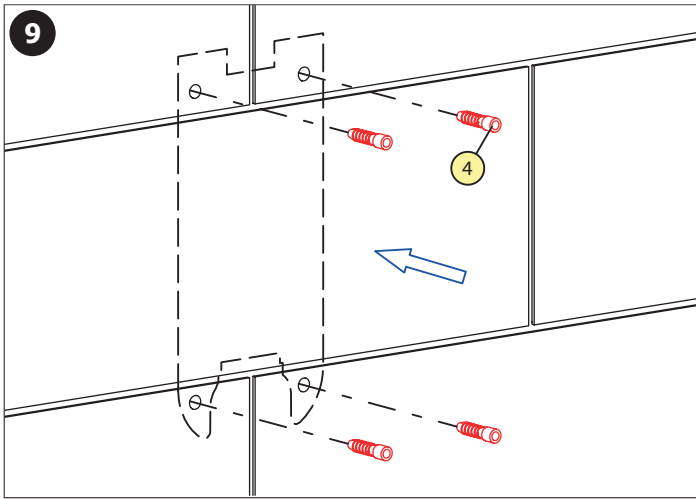
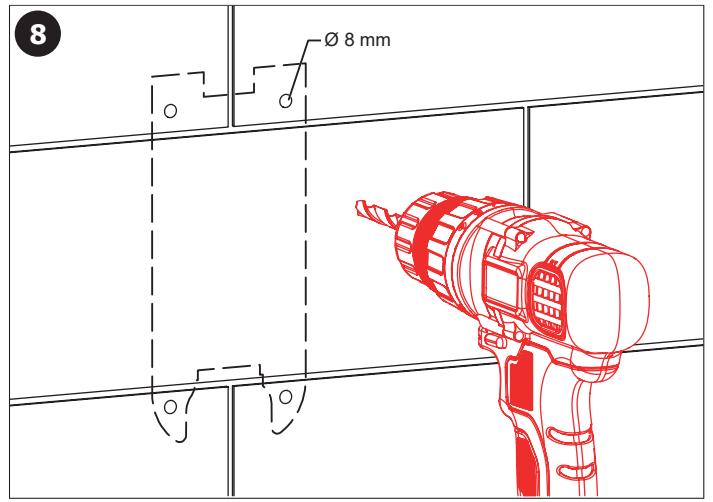
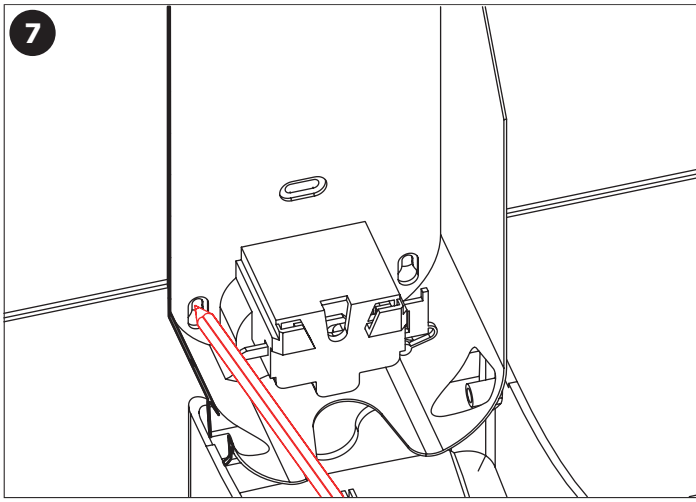


SLDN 06, 06N



SLDN 07, 07N





(CS) Další informace (RU) Дополнительная информация (RO) Mai multe informații (NL) Meer informatie
 (SK) Ďalšie informácie (DE) Weitere Informationen (ES) Más información (LT) Daugiau informacijos
 (EN) More information (PL) Więcej informacji (FR) Plus d'information (HU) További információ

CS

Po vybalení výrobku je nutné s obalem postupovat podle zákona o obalech.

SK

Po vybalení výrobku je potrebné s obalom postupovať podľa zákona o obaloch.

EN

It is necessary to proceed according to the law about packaging material after unpacking of the product.

RU

Утилизация упаковочного материала должна производиться в соответствии с законом.

DE

Dies ist erforderlich auf der Grundlage der gesetzlichen Bestimmungen für die Rücknahme und/oder Entsorgung von Verpackungsmaterial.

PL

Po wypakowaniu urządzenia zaleca się postępować zgodnie z instrukcją obsługi.

RO

Gestionarea ambalajelor se va realiza conform legislației în vigoare.

ES

Después de desembalar el producto es necesario proceder con el embalaje en acuerdo con la ley de los embalajes.

FR

Conformément à la loi, Il est nécessaire de se conformer à la procédure de déballage du produit.

NL

Het is verplicht om de wet in acht te nemen betreffende het omgaan met verpakkingsmateriaal.

LT

Išpakavus produktą būtina laikytis taisyklių atsižvelgiant į medžiagą, iš kurios pagaminta pakuotė.

HU

Mind az elengedhetetlen a törvényi rendelkezések szerint a cseréhez vagy az alkatrészpótláshoz.

(CS) Návod na údržbu (RU) Инструкция по уходу (RO) Instrucțiuni de întreținere (NL) Onderhoudsinstructies
 (SK) Návod na údržbu (DE) Wartungsanleitung (ES) Instrucciones de cuidado (LT) Prižiūros instrukcija
 (EN) Instructions for maintenance (PL) Instrukcja obsługi (FR) Instructions pour l'entretien (HU) Karbantartási utasítások

Ke stažení zde:



For download:

